

(19) 日本国特許庁(JP)

(12) 特 許 公 報(B2)

(11) 特許番号

特許第5851499号
(P5851499)

(45) 発行日 平成28年2月3日(2016.2.3)

(24) 登録日 平成27年12月11日(2015.12.11)

(51) Int.Cl. F I
A 6 1 B 17/34 (2006.01) A 6 1 B 17/34
A 6 1 B 17/3201 (2006.01) A 6 1 B 17/32 3 2 0

請求項の数 10 (全 24 頁)

(21) 出願番号	特願2013-516777 (P2013-516777)	(73) 特許権者	512328979
(86) (22) 出願日	平成23年6月23日(2011.6.23)		チェトウラキス、 マツイエイ ジェイ.
(65) 公表番号	特表2013-529978 (P2013-529978A)		アメリカ合衆国 カリフォルニア 940
(43) 公表日	平成25年7月25日(2013.7.25)		22, ロス アルトス ヒルズ, ペー
(86) 国際出願番号	PCT/US2011/041691		ジ ミル ロード 1 2 3 4 5
(87) 国際公開番号	W02011/163520	(74) 代理人	100078282
(87) 国際公開日	平成23年12月29日(2011.12.29)		弁理士 山本 秀策
審査請求日	平成26年6月2日(2014.6.2)	(74) 代理人	230113332
(31) 優先権主張番号	61/358,548		弁護士 山本 健策
(32) 優先日	平成22年6月25日(2010.6.25)	(74) 代理人	100113413
(33) 優先権主張国	米国 (US)		弁理士 森下 夏樹
		(74) 代理人	100181674
			弁理士 飯田 貴敏
		(74) 代理人	100181641
			弁理士 石川 大輔

最終頁に続く

(54) 【発明の名称】 側方に離間した仮想挿入点を伴う単一ポート腹腔鏡下アクセス

(57) 【特許請求の範囲】

【請求項1】

腹腔鏡下ツールシステムであって、前記システムは、一对の腹腔鏡下ツールを備え、各ツールは、

実質的に剛体の管状外筒であって、前記管状外筒は、

(a) 軸を画定する実質的に直線の近位領域と、

(b) 中央領域であって、前記中央領域は、前記近位領域に取り付けられ、前記近位領域から延在する近位端と、遠位端と、前記近位端と前記遠位端との間の少なくとも一つのC形状湾曲とを有する、中央領域と、

(c) 前記中央領域から延在する実質的に直線の遠位領域、および、前記管状外筒を通る中心通路と

を有し、前記近位領域と前記遠位領域とは、軸方向に整列されている、実質的に剛体の管状外筒と、

前記外筒内に配置されているコアであって、前記コアは、前記外筒の近位領域から延在する近位区画と前記外筒の遠位領域から延在する遠位区画とを有し、前記コアは、前記外筒に対して回転され、軸方向に延長および後退されることが可能である、コアと、

旋回取着要素を有するC形状結合管であって、前記管状外筒のC形状湾曲は、前記C形状結合管内に摺動可能に受け取られる、C形状結合管と、

前記コアの遠位端におけるエフェクタと、

前記コアの近位端におけるハンドルであって、前記ハンドルは、前記コアを前記外筒内

10

20

で延長、後退、および回転させることが可能であり、前記コアを通して前記エフェクタに動作可能に結合されている、ハンドルと

を含み、

前記一对のツールのうちの第1のツール上の旋回取着要素は、前記一对のツールのうちの第2のツール上の旋回取着要素に取り外し可能に結合して、略水平旋回軸を中心として前記第1のツール上の結合管が前記第2のツール上の結合管に対して旋回可能であるようにしている、システム。

【請求項2】

前記外筒の近位領域の少なくとも一部は、実質的に直線であり、必要に応じて、前記外筒の遠位領域の少なくとも一部は、実質的に直線である、請求項1に記載のシステム。

10

【請求項3】

前記管状外筒の前記近位および遠位領域は、単一線に沿って前記中央領域から同軸方向に延在する、請求項1または2に記載のシステム。

【請求項4】

前記外筒は、18cmから35cmの範囲内の長さを有し、前記近位領域は、4cmから12cmの範囲内の長さを有し、前記中央領域は、10cmから20cmの範囲内の長さを有し、前記遠位領域は、4cmから12cmの範囲内の長さを有する、請求項1～3のいずれか1項に記載のシステム。

【請求項5】

前記エフェクタは、機械的に変位可能な構成要素を備え、通常、顎部を備えている、請求項1～4のいずれか1項に記載のシステム。

20

【請求項6】

前記ツールの各々は、駆動ケーブルをさらに備え、前記駆動ケーブルは、近位端において前記ハンドルに結合され、前記コアの中心通路を通過し、遠位端において前記機械的に変位可能な構成要素に結合されており、前記駆動ケーブルは好ましくは、Bowdenケーブルを備えており、必要に応じて、前記ハンドルは、前記Bowdenケーブルに結合されているトリガを備えている、請求項1～5のいずれか1項に記載のシステム。

【請求項7】

前記コアは、前記管状外筒の中心通路内に受け取られる管状本体を備え、前記外筒内に配置されている前記本体の少なくとも中心区画は、可撓性であることにより、前記本体が前記外筒の前記中央領域の湾曲内で前進および後退させられることを可能にする、請求項6に記載のシステム。

30

【請求項8】

前記コアの近位および遠位区画は、実質的に剛体である、請求項7に記載のシステム。

【請求項9】

前記中心区画は、トルクを伝達するが、屈曲をもたらすように結合されている入れ子式要素を備えており、必要に応じて、前記ケーブルは、前記入れ子式要素内の整列された開口部を通過する、請求項8に記載のシステム。

【請求項10】

前記エフェクタは、前記コアの中心通路を通過する電気導体に接続されている電極を備えている、請求項1～9のいずれか1項に記載のシステム。

40

【発明の詳細な説明】

【技術分野】

【0001】

(関連出願の引用)

本願は、米国仮出願第61/358,548号(2010年6月25日出願)の利益を主張する。該出願の前開示は、参照により本明細書に引用される。

【0002】

(発明の分野)

本発明は、概して、医療システム、ツール、および方法に関する。より具体的には、本

50

発明は、単一ポート腹腔鏡下アクセスのため、典型的には、臍孔または切開を通したアクセスのためのシステムおよびツールに関する。

【0003】

近年、腹腔内で行なわれる多くの開腹手術手技は、切開のうちの1つを通して挿入される腹腔鏡と称される内視鏡を使用して、いくつかの非常に小さい切開を通して行なわれる低侵襲的手技に取って代わられている。他の切開は、手術ツールを導入するために使用され、腹腔は、手術を行なうための空間を生成するために膨張される。そのような手技は、一般的に、「腹腔鏡術」と呼ばれ、胆嚢摘出術、ヘルニア修復術、子宮摘出術、虫垂切除術、胃の噴門部固定術、および他の手技のために使用することができる。類似内視鏡、胸腔鏡、および他の手技は、膨張を伴わずに、他の身体空洞内で行なわれる。

10

【0004】

腹壁を通した数インチ以上の切開を要求し得る、開腹手術手技に勝る大きな進展にも関わらず、そのような腹腔鏡下手技は、依然として、いくつかの別個の部位において、筋肉または筋膜を通した切開を要求する。各切開は、患者にとって、感染症、出血性トロカル部位ヘルニア、術後痛の増加、審美的結果の低下、および他の有害事象の危険を上昇させ得る。

【0005】

そのような腹腔鏡下手技の改良として、「単一ポート」腹腔鏡手術が提案されており、単一アクセスポートが臍孔（患者の臍）を通して挿入される。臍孔のみを通してのアクセスは、優れた審美的結果を提供するため、有利である。しかしながら、単一ポートを通して、腹腔鏡および手術に必要な全他のツールを挿入することは、手技の施行をより困難にする。特に、典型的には、直線である、従来の腹腔鏡下ツールの使用は、同時に、2つ以上のツールによって、治療される組織内の単一標的エリアにアプローチすることを困難にする。

20

【0006】

したがって、低侵襲手術手技を行なうために、単一ポートを通しての腹腔鏡下アクセスのための改良されたシステムおよびツールを提供することが有益であるであろう。ツールおよび他のシステム構成要素が標的部位へのアクセスを促進し、ツールが、手技の施行中に互に干渉するであろう可能性を低減させることが可能である場合、特に、望ましいであろう。特に、そのようなツールおよびシステムによってさらに、医師は、より従来の多ポート腹腔鏡手術手技を使用する施行と似た態様で、ビデオディスプレイ上で手技を視認しながら、ツールを直感的に操作可能となるはずである。これらの目的の少なくともいくつかは、本明細書に後述される本発明によって充足されるであろう。

30

【背景技術】

【0007】

特許文献1は、複数のカニューレが単一フレーム内に統合される、単一ポートを通して、低侵襲的手術を行なうためのシステムを説明する。特許文献2は、それを通過するいくつかのツールを有する、単一腹腔鏡下カニューレを説明する。特許文献3は、湾曲またはS形状ツールを受け取る、湾曲カニューレを伴う単一ポートアクセスシステムを説明する。他の着目特許および刊行物として、第US7,297,142号、第US7,147,650号、第US7,090,683号、第US5,624,379号、第US5,441,042号、第US5,386,818号、第US5,380,338号、および第US4,867,404号が挙げられる。商標名SpiderTMで販売されている、TransEaterix, Inc. (Durham, NC 27713)製の市販の単一ポート腹腔鏡下アクセスシステムは、「Instructions for Use - SPIDER Surgical Platform」(著作権2009)に説明されている。

40

【先行技術文献】

【特許文献】

【0008】

【特許文献1】米国特許出願公開第2007/0299387号明細書

50

【特許文献2】米国特許第5,395,367号明細書

【特許文献3】米国特許第6,454,783号明細書

【発明の概要】

【課題を解決するための手段】

【0009】

本発明は、例えば、以下を提供する：

(項目1)

腹腔鏡下ツールであって、前記ツールは、

実質的に剛体の管状外筒であって、前記管状外筒は、

(a)軸を画定する近位領域と、

(b)中央領域であって、前記中央領域は、前記近位領域に取り付けられ、前記近位領域から延在する近位端と、遠位端と、前記近位端と前記遠位端との間の少なくとも1つの湾曲とを有する、中央領域と、

(c)前記中央領域から延在する遠位領域、および、前記管状外筒を通る中心通路とを有する、実質的に剛体の管状外筒と、

前記外筒内に配置されているコアであって、前記コアは、前記外筒の近位領域から延在する近位区画と前記外筒の遠位領域から延在する遠位区画とを有し、前記コアは、前記外筒に対して回転され、軸方向に延長および後退されることが可能である、コアと、

前記コアの遠位端におけるエフェクタと、

前記コアの近位端におけるハンドルであって、前記ハンドルは、前記コアを前記外筒内で延長、後退、および回転させることが可能であり、前記コアを通して前記エフェクタに動作可能に結合されている、ハンドルと

を備えている、ツール。

(項目2)

前記外筒の近位領域の少なくとも一部は、実質的に直線である、項目1に記載のツール

(項目3)

前記外筒の近位領域全体は、実質的に直線である、項目2に記載のツール。

(項目4)

前記外筒の遠位領域の少なくとも一部は、実質的に直線である、項目2に記載のツール

(項目5)

前記遠位部分全体は、実質的に直線である、項目3に記載のツール。

(項目6)

前記管状外筒の前記中央領域は、最初に、前記軸から離れるように湾曲し、次いで、前記軸に向かって戻るように湾曲している、項目1に記載の腹腔鏡下ツール。

(項目7)

前記外筒の前記中央領域は、ある方向への近位湾曲に続く反対方向への遠位湾曲を伴うS形状幾何学形状を有する、項目1に記載のツール。

(項目8)

前記近位湾曲は、3cmから12cmの範囲内の半径を有し、前記遠位湾曲は、3cmから12cmの範囲内の半径を有する、項目7に記載のツール。

(項目9)

前記管状外筒の前記中央領域は、C形状幾何学形状を有する、項目1に記載のツール。

(項目10)

前記管状外筒の前記近位および遠位領域は、単一線に沿って前記中央領域から同軸方向に延在する、項目9に記載のツール。

(項目11)

前記管状外筒の前記近位および遠位領域は、前記中央領域から平行な離間線に沿って延在する、項目9に記載のツール。

10

20

30

40

50

(項目12)

前記外筒は、18cmから35cmの範囲内の長さを有し、前記近位領域は、4cmから12cmの範囲内の長さを有し、前記中央領域は、10cmから20cmの範囲内の長さを有し、前記遠位領域は、4cmから12cmの範囲内の長さを有する、項目7に記載のツール。

(項目13)

前記エフェクタは、機械的に変位可能な構成要素を備えている、項目1に記載のツール。

(項目14)

前記エフェクタは、顎部を備えている、項目13に記載のツール。

10

(項目15)

駆動ケーブルをさらに備え、前記駆動ケーブルは、近位端において前記ハンドルに結合され、前記コアの中心通路を通過し、遠位端において前記機械的に変位可能な構成要素に結合されている、項目13に記載のツール。

(項目16)

前記駆動ケーブルは、Bowdenケーブルを備えている、項目15に記載のツール。

(項目17)

前記ハンドルは、前記Bowdenケーブルに結合されているトリガを備えている、項目16に記載のツール。

(項目18)

前記コアは、前記管状外筒の中心通路内に受け取られる管状本体を備え、前記外筒内に配置されている前記本体の少なくとも中心区画は、可撓性であることにより、前記本体が前記外筒の前記中央領域の湾曲内で前進および後退させられることを可能にする、項目15に記載のツール。

20

(項目19)

前記コアの近位および遠位区画は、実質的に剛体である、項目18に記載のツール。

(項目20)

前記中心区画は、トルクを伝達するが、屈曲をもたらすように結合されている入れ子式要素を備えている、項目19に記載のツール。

(項目21)

前記ケーブルは、前記入れ子式要素内の整列された開口部を通過する、項目20に記載のツール。

30

(項目22)

前記エフェクタは、前記コアの中心通路を通過する電気導体に接続されている電極を備えている、項目1に記載のツール。

(項目23)

前記剛体管状外筒の中央領域の湾曲の上に摺動可能に配置されている結合管をさらに備えている、項目1に記載のツール。

(項目24)

前記中央領域は、C形状湾曲を有し、前記結合管は、類似するがより短い湾曲を有し、前記外筒は、前記管内を摺動することが可能である、項目23に記載のツール。

40

(項目25)

前記管は、旋回結合器を有し、前記旋回結合器は、別の結合管上の別の旋回結合器に取り外し可能に取り付けられることが可能である、項目23に記載のツール。

(項目26)

腹腔鏡下システムであって、
近位ハンドル区分と、中央区分と、遠位エフェクタ区分とを有する第1のツールと、
近位ハンドル区分と、中央区分と、遠位エフェクタ区分とを有する第2のツールと、
前記第1のツールを取り外し可能に受け取るための第1の管と、前記第2のツールを取り外し可能に受け取るための第2の管とを有する経皮的シールと

50

を備え、

前記管は、前記第 1 および第 2 のツールを所定の相対的配向に維持するように結合可能であり、前記ハンドルは、前記ツールが前記シール内にあるままで、前記遠位エフェクタ区分を平行移動および回転させるために使用されることが可能である、システム。

(項目 2 7)

前記経皮的シールは、臍孔内に留置されるように適合されている、項目 2 6 に記載のシステム。

(項目 2 8)

前記経皮的シールは、前記第 1 および第 2 のツールを取り外し可能に受け取るための通路を伴うポリマーブロックを備えている、項目 2 7 に記載のシステム。

10

(項目 2 9)

各ツールを前記受取り管内に固着するための個々の係止部をさらに備えている、項目 2 6 に記載のシステム。

(項目 3 0)

前記ツールは、前記管内で自由に摺動および回転する、項目 2 6 に記載のシステム。

(項目 3 1)

前記管は、互に固定して結合されている、項目 2 6 に記載のシステム。

(項目 3 2)

各ツールは、

実質的に剛体の管状外筒であって、前記管状外筒は、軸を画定する近位領域と、前記近位領域から延在する中央領域であって、前記中央領域は、最初に、前記軸から離れるように湾曲し、次いで、前記軸に向かって戻るように湾曲している、中央領域と、前記中央領域から延在する遠位領域と、前記管状外筒を通る中心通路とを有する、実質的に剛体の管状外筒と、

20

前記外筒内に配置されているコアであって、前記コアは、前記外筒の前記近位領域から延在する近位区画と、前記外筒の前記遠位領域から延在する遠位区画とを有し、前記コアは、前記外筒に対して回転され、軸方向に延長および後退されることが可能である、コアと、

前記コアの遠位端におけるエフェクタと、

前記コアの近位端におけるハンドルであって、前記ハンドルは、前記コアを延長、後退、および回転させることが可能であり、前記コアを通して前記エフェクタに動作可能に結合されている、ハンドルと

30

を備えている、項目 2 6 に記載のシステム。

(項目 3 3)

前記管は、互に旋回可能に取り付け可能であることにより、前記ツールが水平軸を中心として互に対して旋回することを可能にする、項目 2 6 に記載のシステム。

(項目 3 4)

前記経皮的シールは、第 1 および第 2 の半円形状の管を備え、前記第 1 および第 2 の半円形状の管は、それぞれ、前記第 1 および第 2 のツールの外筒の類似半円形状の中央領域を摺動可能に受け取り、前記経皮的シールは、前記ツールが、側方に離間した前記半円形の中心における仮想挿入点を通る直線ツールであるかのように操作されることを可能にする、項目 3 3 に記載のシステム。

40

(項目 3 5)

経皮的シールであって、

経皮的穿通内に位置付けられるように適合されているエラストマーシール本体と、前記エラストマーシール本体を通して軸方向に延在する少なくとも第 1 の成形可能な管と

を備え、

前記第 1 の管は、非線形幾何学形状を有する腹腔鏡下ツールを取り外し可能に受け取るための中心通路を有している、経皮的シール。

50

(項目36)

前記エラストマーシール本体を通して軸方向に延在する第2の成形可能な管をさらに備え、前記第2の成形可能な管は、腹腔鏡下ツールを取り外し可能に受け取るための中心通路を有し、前記第1および第2の成形可能な管は、それらの長さに沿うある位置で、互に固定して取り付けられている、項目35に記載の経皮的シール。

(項目37)

前記第1および第2の成形可能な管の各々は、それぞれの管内に腹腔鏡下ツールを軸方向に固着するための係止部を含む、項目36に記載の経皮的シール。

(項目38)

各成形可能な管は、潤滑ポリマーを備えている、項目36に記載の経皮的シール。

10

(項目39)

各成形可能な管は、軸方向線に沿って周縁開口部を備えていることにより、単一平面内において選択的屈曲を可能にする、項目36に記載の経皮的シール。

(項目40)

前記第1および第2の成形可能な管は、両管が同一平面内において選択的に屈曲するように、前記開口部の軸方向線に反対の周縁位置において取り付けられている、項目36に記載の経皮的シール。

本発明は、単一ポート、典型的には、臍孔を通して留置される、単一ポートを通して、腹腔鏡下および他の低侵襲手術手技を行なうためのツールおよびシステムを提供する。ツールおよびシステムは、特に、腹腔鏡下胆嚢摘出術を行なうために有用であるが、また、ヘルニア修復、子宮摘出術、結腸切除術、虫垂切除術、胃の噴門部固定術等の他の手技のため、ならびに胸腔鏡手術および腹膜腔外手技において、好適であろう。ツールおよびシステムは、個々のツールが、そのような低侵襲的手技の施行の間、互に干渉するであろう可能性を最小限にするように設計および最適化される。特に、個々のツールは、互に対する移動が制限されるように結合され(必ずしも、アクセスポートに対してではない)、遠位エフェクタは、ツールの固定部分に対して操作可能であろう。結合は、互に対して挿入された器具のいかなる同時回転も防止し、器具に垂直な平面内の全方向において、それらを自由に移動可能にするであろう。典型的には、遠位エフェクタは、ツールの固定部分に対して、回転可能かつ平行移動可能(前進可能かつ後退可能)であろう。ツールの結合された部分は、典型的には、ツールを手術部位に効果的にアプローチさせる一方、存在する複数のツールが、手術の施行の間、互に干渉するであろう可能性を最小限にする、幾何学形状を画定する、外筒を備えている。加えて、外筒は、湾曲され得、各外筒の中央領域が外筒の遠位および/または近位領域から横方向にオフセットされ、隣接するツールの中央領域が収束し、単一腹腔鏡下シールを通過する一方、近位および/または遠位領域が離間したまま、側方に離間した仮想挿入点を生成する。すなわち、ツールは、側方に離間したアクセスポートを通過するかのように操作することができる。そのようなツールは、エフェクタを作動させる、例えば、鉗、把持装置、クランプ、鉗子、電極等、顎状ツールを開放および閉鎖するための種々の機構を備え得る。他の事例では、ツールは、静的であり、前進、後退、および回転以外の操作を必要とされず、例えば、開創器、フック、針、電極等である。

20

30

40

【0010】

本発明の第1の側面では、腹腔鏡下ツールは、管状外筒と、外筒の中心通路内に配置される、コアと、コアの遠位端におけるエフェクタと、コアの近位端におけるハンドルとを備えている。管状外筒は、実質的に剛体であり、手術標的部位へのアクセスと、同時に、同一部位にアクセスするために使用される、他のツールからの隙間の両方を提供する、ツールの幾何学形状を画定するであろう。外筒は、軸を画定する近位領域と、近位領域から延在する、中央領域と、中央領域から延在する遠位領域とを有するであろう。中央領域は、近位領域に取り付けられ、そこから延在する近位端と、遠位端と、近位端と遠位端との間の少なくとも1つの湾曲とを有する。第1の例示の実施形態では、中央領域は、最初に、軸(近位領域によって画定される)から離れるように湾曲し、次いで、軸に向かって戻

50

るように湾曲するであろう。遠位領域は、軸に向かって、中央領域によって画定される方向に延在するであろう。そのようなS形状幾何学形状は、ハンドルを担持する、ツールの近位領域をアクセスポートによって画定される中心軸から分岐させる一方、エフェクタまたは手術用ツールを担持する、ツールの遠位領域は、典型的には、所望の手術部位と整列されるであろう、中心線に向かって延在するであろう。第2の例示的实施形態では、中央領域は、実質的に同軸または実質的に平行な近位および遠位領域のいずれかを伴うC形状幾何学形状を有するであろう。C形状中央領域と、同軸に整列され、側方にオフセットされた近位および遠位領域とを伴うツールは、特に、側方に離間した仮想挿入点を提供する、システムのために有用である。U形状幾何学形状を有するツールもまた、用途が見出されるであろう。

10

【0011】

コアは、トルクを伝達する一方（ツール軸を中心とするハンドルの回転は、軸に対して、遠位端内で同様の回転を生じさせる一方、外筒は、静止のままである）、管状外筒の非線形中央領域を操向するために十分に可撓性であるように設計されるであろう。典型的には、トルクを伝達可能なように十分にトルクに対して剛である、中央区画によって継合される、概して、剛体近位および遠位区画を有する、種々のコア構造が、好適である。可撓性中央区画は、円周方向に補強されたポリマー管、逆巻螺旋コイル、または他の周知のトルクを与えることができる管等、種々の具体的構造を有することができる。例証される実施形態では、中央区画は、屈曲を可能にする一方（少なくとも1つの方向に、随意に、2つ以上の方向に）、屈曲の程度に関わらず、トルクを伝達する、複数の入れ子式要素を備えているであろう。

20

【0012】

例えば、開放可能かつ閉鎖可能顎構造を備えている、エフェクタが、機械的に能動的である場合、エフェクタは、ハンドルに結合され、作動を可能にするであろう。例えば、ハンドルは、作動力をエフェクタに伝達可能である一方、腹腔鏡下ツールの非線形幾何学形状に適合し、コアそれを通して位置する、コアに殆どまたは全く力を付与しない、Bowdenケーブル等のケーブルおよび引張ワイヤアセンブリによって、エフェクタに継合される、トリガまたはレバー機構を備え得る。他の事例では、エフェクタが、能動的（機械的に能動的ではない）場合、エフェクタは、コア自体によって、ハンドルに結合され得る。エフェクタが、電氣的に能動的である場合、電気ケーブルは、ハンドルとエフェクタとの間に提供され、必要電力を提供することができる。

30

【0013】

例証される実施形態では、外筒の近位領域の少なくとも一部は、実質的に直線であり、典型的には、領域全体が、直線であろう。通常、遠位領域の少なくとも一部もまた、直線であり、例示的实施形態として、その両方が、実質的に直線である、近位および遠位領域が挙げられる。多くの場合、近位および遠位領域は、概して、平行線上にある（ある場合には、同一平面であり、同一線上にある）が、そのような平行構造は、必須ではない。随意に、近位および遠位領域は、伸縮自在であり、「到達範囲」またはツールの延在長を変動させることができる。

【0014】

さらに、例証される実施形態のうちの1つでは、外筒の中央領域は、ある方向への近位湾曲に続く反対方向への遠位湾曲を伴うS形状幾何学形状を有する。他の例証される実施形態では、中央領域は、典型的には、一定半径において湾曲し、約180°の弧に内在する、C形状幾何学形状を有する。外筒は、通常、約18cmから35cm、通常、18cmから25cmの範囲内の長さを有し、近位領域は、4cmから12cm、通常、5cmから10cmの範囲内の長さを有し、中央領域は、10cmから20cm、通常、12cmから16cmの範囲内の長さを有し、遠位領域は、4cmから12cm、通常、5cmから10cmの範囲内の長さを有する。近位湾曲は、通常、約3cmから12cm、典型的には、5cmから7cmの範囲内の半径を有し、遠位湾曲は、3cmから12cm、典型的には、5cmから7cmの範囲内の半径を有する。ツールの外径は、典型的には、可

40

50

能な限り小さい一方、必要機械的強度および遠位エフェクタをハンドルに結合する能力を維持する。通常、ツール直径は、2 mmから10 mm、より通常は、4 mmから6 mmの範囲内であろう。

【0015】

本発明の別の側面では、腹腔鏡下システムは、第1のツールと、第2のツールと、第1および第2のツールを取り外し可能に受け取る、第1および第2の結合された管を有し、随意に、腹腔鏡および追加のツールを受け取るための追加の管またはポートを有する経皮的シールとを備えている。ツールの各々は、通常、近位ハンドル区分と、中央区分と、遠位エフェクタ区分とを有するであろう。管は、ツールの中央区分を、結合された関係に、典型的には、結合された管の相対的回転および縦方向変位を提示するために、互に対して
10
(随意に、追加のツールに対して)、固定または旋回される相対的配向に、維持するように適合されるであろう。いくつかの実施形態では、ツールは、管内に非取り外し可能に配置され、管は、管が最初に取り付けられ、後に分離され、他のツール/管の組み合わせと置換されることを可能にする結合要素を有するであろう。

【0016】

固定または旋回可能に結合された配向は、典型的には、シールから近位方向に互から分岐するように、ハンドルを配向するであろう。ツールの中央区分は、シールを通して収束し、次いで、シールから遠位方向に互から分岐し、遠位エフェクタ区分は、次いで、シールから遠位方向に互に向かって再収束するであろう。ハンドルおよびツールの中央部分を互から分岐させることによって、手技の施行の間、ツールが互に干渉する可能性が、大幅
20
に減少される。さらに、ツールを受取り管内に縦方向に係止することによって、干渉の機会が、さらに減少される。

【0017】

ツールを腹腔鏡下シール内に維持する、管の旋回結合は、各ツールの「平面」を他のツールの平面に対して旋回させ、典型的には、以下により詳細に例証されるように、水平軸を中心として旋回させ、ツールの遠位区分の追加の移動度を可能にするであろう。しかしながら、ツールは、エフェクタの手動操作のための安定したプラットフォームを維持するために、互に対して、その独自の軸を中心として回転しないように防止されるであろう。

【0018】

いくつかの実施形態では、ツールの外筒は、外筒が、腹腔鏡下シールに対して、自由に摺動および回転しないように、シールの受取り管内に係止されるであろう。ツールコアは、当然ながら、外筒内で自由に平行移動および回転できるままであるが、受取り管が、シールに対して旋回可能に搭載される場合、ツールはさらに、任意の所与のツール位置におけるツールのそれぞれに垂直な平面内における全方向に移動可能となるであろう。そのような場合、身体空洞内のツールエフェクタの空間変位は、任意の所望の場所(例えば、内方/側方または上方/下方)におけるツール軸の操作の組み合わせによって、かつ外筒が、腹腔鏡下シール管内に係止される場合にも、ツール外筒内のツールコアを軸方向に平行移動および回転させることによって、達成されるであろう。

【0019】

しかしながら、他の実施形態では、ツール外筒は、腹腔鏡下シール管内で摺動可能である一方、管に対する外筒の回転を防止することが有益である。これは、ツールの同様に成形されたC形状外筒を受け取る、比較的長いC形状管を採用することによって、達成することができる。他の場合では、トラック、溝、または他の整列部材が、管内のツールの摺動を可能にする一方、管に対するその独自の軸を中心としたツールの回転を防止するように提供され得る。

【0020】

本発明のシステムでは、ハンドルは、遠位エフェクタ区分を操作するために使用され、典型的には、回転および平行移動の両方(前進および後退の両方)を可能にするであろう。ハンドルは、通常、さらに、トリガ、レバー、または遠位エフェクタに結合される他の手動で展開されるアクチュエータ、典型的には、鉗、鉗子、電極等の顎状ツールを提供す
50

るであろう。

【0021】

腹腔鏡下システムの経皮的シールは、典型的には、臍孔内に留置するために適合されるであろう。例示のおよび好ましいシールは、第1および第2のツールを取り外し可能に受け取るための通路を伴うポリマーブロック、ならびに随意に、さらなるツールおよび腹腔鏡または他の内視鏡を備えている。

【0022】

システムはさらに、各ツールをシールの通路内に固着するための個々の係止部を備えてもよく、係止部は、通常、互に結合され、ツールが、シール内に係止される場合、ツールの回転軸に垂直な平面において、好ましくは、手技の施行の間、常時、固定配向にツールを保持する。しかしながら、他の事例では、ツールを互に対して係止するための他の機構を提供可能であろう。例えば、ブリッジまたは他の機械的リンクは、ツールが、シール内に導入された後、取り外し可能に固着され得る、ツールの近位端間に提供され得る。ほとんどの事例では、ツールは、経皮的シール内で取り外し可能かつ交換可能となるが、いくつかの事例では、シール内に固定された個々のツールによって、システムを施行することが望ましい場合がある。他の事例では、前述のように、ツールの外筒は、回転平面（通常、ツールの外筒を受け取る、管の形状によって画定される）内で自由に摺動可能である一方、その独自の軸を中心としたツールの回転は、抑制されるであろう。シール管内でツールを摺動させる能力は、シール管が、受け取られるツールの外筒の中央領域の類似弓状外形によって合致される、弓状外形（好ましくは、均一半径を伴う湾曲）を有する場合、特に、有益である。これは、ツールのエンドエフェクタの移動におけるさらなる自由度を可能にする一方、依然として、ツールが、互に干渉する可能性を制限し、治療医師に対して、ツール使用の自然または直感的感触を維持するであろう。

【0023】

別の実施形態では、回転C形状受取り管は、固定湾曲を有し得、剛体ツール外筒の湾曲部分の上に非取り外し可能に受け取られ得る。したがって、受取り管は、ツールの一体部分となり、受取り管にツールを挿入し、そこから除去する必要性を排除する。しかしながら、各ツールは、その独自の受取り管を有するため、管が、固定して、または回転可能に、個々の管を互に取り付けるための結合器を有する必要がある。オス型およびメス型結合器が使用される場合、左手ツールは、ピボットのメス型半体を有する、C形状管を具備し、右手ツールは、ピボットのオス型部品を具備する、またはその逆となるであろう。ピボットの組立は、シール内へのシールの挿入の間、生じるであろう。そのようなピボットは、ピボットのメス型またはオス型部品の一部である、迅速解放アンカによって、迅速に係脱されるであろう。そのような実施形態はさらに、最小摩擦および抵抗によって、回転管内のツールの平行移動から摺動へのツールおよび回転管の精密な半径合致を保証するであろう。適切なツールの迅速な選択を促進するために、全左手ツールは、ある色（例えば、緑色）で、右手ツールは、別の色（例えば、赤色）可視的にマークされるであろう。しかしながら、他の場合には、任意のツールを任意の他のツールに取り付け可能にする、「汎用」結合要素を採用可能であろう。さらに他の実施形態では、全ツールが、共通タイプの結合要素を採用し得、中心結合ハブが、2つ、3つ、4つ、またはそれ以上のツールを一度に受け取るように適用され得る。全場合において、結合要素は、通常、回転取り付けを提供するが、いくつかの事例では、代替として、互におよび/または中心ハブに対して、固定取り付けを提供し得る。

【0024】

経皮的シールが、ポリマー材料から形成されている場合、材料は、通常、ツールが、シール内で一緒に移動され得るように、十分にしなやかかつ柔軟であろう。したがって、個々のツールが、互に対して固定される場合でも、腹腔または他の身体空洞内のその位置は、シール内のツールを移動させることによって、または随意に、臍孔または組織を通る他のアクセス場所内でシール全体を移動させることによって、調節することができる。

【0025】

10

20

30

40

50

前述のシステムでは、同様に前述された特定のツールを使用することが好ましいであろう。しかしながら、本発明のツールは、本発明のシステム以外のシステム内で使用され得、本発明のシステムは、本発明に関連して説明された具体的ツールと異なるツールを採用し得ることに留意されたい。

【0026】

本発明のなおもさらなる側面では、経皮的シールは、エラストマーシールと、それを通して軸方向に延在する少なくとも第1の成形可能な管とを備えている。エラストマーシール本体は、腹腔鏡術、胸腔鏡術、および類似低侵襲的アクセスを確立するために、経皮的穿通内に位置付けられるように適合されている。第1の成形可能な管は、腹腔鏡および低侵襲的手術を行なうための類似ツールを取り外し可能に受け取るための中心通路を有するであろう。第1の成形可能な管は、特に、エラストマーシール本体内で前進および剛体管から後退させることが困難であろう、非線形幾何学形状を有する、腹腔鏡および他のツールを受け取るように適合されている。

10

【0027】

本発明の経皮的シールの具体的実施形態では、少なくとも、第2の成形可能（または、ある場合には、成形不可能）管は、エラストマーシール本体を通して軸方向に位置付けられ得、第1の成形可能な管と同様に、腹腔鏡および他のツールを取り外し可能に受け取るための中心通路を有するであろう。第1および第2の成形可能な管は、好ましくは、その長さに沿って少なくとも1つの場所において、互に取り付けられ、随意に、管が、互に対して、少なくとも2自由度を伴って、移動し得るように、旋回可能に取り付けられるが、通常、管が、互に対して移動し得ない（しかしながら、本体の弾性限界内において、エラストマー本体自体内を自由に移動するであろう）ように、固定して取り付けられる。通常、第1および第2の成形可能な管は、腹腔鏡下ツールを個別の管内に軸方向に固着するための係止部を含み、係止部は、本発明の他の実施形態に対して説明されたものに類似し得る。なおもさらなる具体的実施形態では、成形可能な管は、潤滑ポリマー、通常、管を通じたツールの導入および除去をさらに促進する、ポリテトラフルオロエチレン（PTFE）等の非弾性潤滑ポリマーを備えているであろう。随意に、潤滑ポリマー管は、片側に、軸方向線に沿って一連の周縁開口部を含み、単一平面内において、管の選択的屈曲を可能にし得る。例証される実施形態では、2つの成形可能な管の各々は、そのような周縁開口部を有し、両管が、選択的に、同一平面内において屈曲するように、開口部の軸方向線と反対の周縁場所に取り付けられるであろう。

20

30

【図面の簡単な説明】

【0028】

【図1】図1は、それを通して挿入される第1および第2の腹腔鏡下ツールを有する経皮的シールを含む、本発明の原理に従って構築されたシステムの斜視図である。

【図2】図2は、患者の臍孔を通して挿入されたポートと一緒に示される、図1のシステムの断面図のシステムである。

【図3】図3は、本発明の原理に従って構築された単一ツールを例証する。

【図4】図4は、図3のツールの分解図である。

【図5】図5は、腹腔鏡下ツールのコアの可撓性区画内で利用することができる、特定の連結構造を例証する。

40

【図6】図6は、U形状中央領域を有する本発明の原理に従って構築された腹腔鏡下ツールの代替構造を例証する。

【図7】図7は、その中に位置付けられた一对の屈曲可能な管を有する本発明の原理に従う、経皮的シールを例証する。

【図8】図8および図9は、取着が固定されない場合、互に対して旋回するための図7の経皮的シールの管の能力を例証する。

【図9】図8および図9は、取着が固定されない場合、互に対して旋回するための図7の経皮的シールの管の能力を例証する。

【図10】図10Aおよび10Bは、図7の経皮的シールの成形可能な管を通しての、本

50

発明の原理に従う、腹腔鏡下ツールの導入を例証する。

【図 1 1 A】図 1 1 A および 1 1 B は、シール内の湾曲管を通して摺動可能に挿入された第 1 および第 2 の腹腔鏡下ツールを有する経皮的シールを含む、本発明の原理に従って構築されたシステムの側面図である。

【図 1 1 B】図 1 1 A および 1 1 B は、シール内の湾曲管を通して摺動可能に挿入された第 1 および第 2 の腹腔鏡下ツールを有する経皮的シールを含む、本発明の原理に従って構築されたシステムの側面図である。

【図 1 1 C】図 1 1 C は、図 1 1 B の線 1 1 C - 1 1 C に沿った断面図である。

【図 1 2】図 1 2 A および 1 2 B は、管内に挿入された第 1 および第 2 の腹腔鏡下ツールを有する経皮的シールを含む、本発明の原理に従って構築されたシステムを例証しており、管は、互に対して旋回し、さらに、エンドエフェクタの再位置付けを可能にする一方、ツール干渉の危険性を最小限にすることが可能である。

【図 1 3】図 1 3 は、恒久的に搭載された受取り管を伴う 2 つのツールを含むシステムを例証しており、管は、その選択的旋回取着を可能にするために、結合要素を有する。

【図 1 4 A】図 1 4 A および 1 4 B は、空間内で互に対して旋回される、図 1 3 のツールを例証する。

【図 1 4 B】図 1 4 A および 1 4 B は、空間内で互に対して旋回される、図 1 3 のツールを例証する。

【図 1 5】図 1 5 A および 1 5 B は、引張ケーブルを囲む、入れ子式ビードを備えている、例示的ツールコアを例証する。

【図 1 6】図 1 6 は、引張ケーブルを囲む、円筒形ビード内に位置付けられる、球状ビードを備えている例示的ツールコアを例証する。

【発明を実施するための形態】

【0029】

図 1 および 2 を参照すると、本発明の原理に従って構築された腹腔鏡下アクセスシステム 10 は、第 1 のツール 12 a と、第 2 のツール 12 b と、経皮的シール 14 とを備えている。各ツール 12 a / b は、同じ構造を伴って示されるが、ツールは、特に、異なるエンドエフェクタおよび機能を有することによって、ある点において異なり得ることを理解されるであろう。例証される実施形態では、各ツールは、図 3 および 4 にさらに示されるように、管状外筒 16 と、その遠位端に位置付けられる遠位エフェクタ 20 を有するコア 18 とを備えている。ハンドル構造 22 は、各コア 18 の近位端に配置され、図 4 に示されるように、コネクタケーブル 24 によって、遠位エフェクタ 20 に機械的に結合される。コネクタケーブル 24 の性質は、遠位エフェクタ 20 の目的および構造に依存するであろう。遠位エフェクタ 20 が、機械的に作動可能である場合、ケーブル 24 は、典型的には、外側管および内側ワイヤ (Bowden ケーブル) を備え、ハンドル 22 の閉鎖によって、ワイヤを後退させ、ツールを駆動させるであろう。そのようなツールの実施例は、鉗、把持装置、クランプ、鉗子、電極、ならびにハンドル構造 22 のレバーまたはトリガを開放および閉鎖することによって、開放および閉鎖し得る、他の顎状エフェクタである。遠位エフェクタ 20 が、電極、抵抗加熱器、モータ駆動要素等の電氣的に能動的である場合、ケーブル 24 は、必要電気電力を提供するための電気ケーブルであることができる。

【0030】

管状外筒 16 は、実質的に剛体であり、典型的には、ステンレス鋼等の金属または硬質ポリマーから形成されるであろう。外筒 16 は、典型的には、図 1 および 2 に見られるように、経皮的シール 14 から遠位に延在する、実質的に直線の近位領域 28 を含む。外筒 16 はさらに、半径 R_1 を有する第 1 の湾曲区分と半径 R_2 を有する第 2 の湾曲区分とを含む中央領域 32 から遠位に延在する、実質的に直線の遠位領域 30 を含む。これらの区画の好ましい半径は、前述の通りである。そのような S 形状幾何学形状は、図 1 および 2 の両方に見られるように、ハンドル 22 およびエフェクタ 20 の最適位置付けを提供する。軸方向または平行な端区分を伴う S 形状幾何学形状が、例証されるが、また、広がるハ

10

20

30

40

50

ンドルおよび遠位先端を伴うC形状幾何学形状を利用することも可能であり、この設計は、より従来の腹腔鏡手術を模倣するような一部の医師によって好ましくあり得る。ハンドル22は、医師が、手を離間させて、それらを把持することができるように、経皮的シール14の上で広がる。対照的に、エフェクタ18は、線36に沿って収束し、手技を患者組織上で行なうことができる標的場所38にアクセスする。特に、ハンドルは、遠位および近位方向に、前進および後退され、ツールを共通標的部位38にもたらし得る。部位におけるとき、ツールは、ハンドルを使用して回転され得、および/またはエフェクタが、図2に最も良く示されるように、ハンドル上のレバートリガまたは機構を開放または閉鎖することによって作動され得る。特に、ツール12aは、エフェクタ20の顎要素が開放され、エフェクタが、部分的に、標的部位38に向かって前進された状態で示される。対照的に、ツール12bは、ハンドルおよびエフェクタ20が閉鎖され、ツールコアが、標的場所38から近位に引き出された状態で示される。

10

【0031】

コア18は、各端における実質的に剛体の区画と、外筒16の中心通路内に位置付けられる、実質的に可撓性の中心区画とを有するであろう。図4に示されるように、直線の剛体近位区画40は、トルクを伝達する可撓性中心区画44によって、直線の剛体遠位区画42に継合される。コア自体は、中空であり、その全長を通して、中心通路を有する。コアの中心通路は、ケーブル24(図4)を受け取り、ハンドル22は、コア18の上端46に取り付けられる。エフェクタ20は、順に、コア18の下端48に取り付けられる。ケーブル24は、可撓性であり、コア18が、外筒16内に配置されている場合、可撓性区画44の曲率の変化に対応することができる。

20

【0032】

コアの可撓性区画44の例示的实施形態は、図5に示されており、可撓性区画44は、複数の入れ子式要素49および52を備え、それらの要素は、互に対して任意の方向に屈曲または撓曲可能である一方、ハンドル27を回転させることによって、その軸を中心として回転する、要素の縦列の近位端にトルクを伝達する。ケーブル24は、中心通路を通過する、引張テザー56を含む。そのような可撓性のトルク伝達要素の具体的構造は、医療分野において周知であり、特許および医療文献に説明されている。そのようなトルク伝達構造の実施例は、例えば、米国特許出願公開第2006/0111209号に説明されており、その全開示は、参照することによって本明細書に組み込まれる。

30

【0033】

これらのツールおよびシステムは、種々の低侵襲的手技において使用されるであろうが、特に、単一ポート腹腔鏡下手技を行なう際に有用である。そのような手技は、図2に例証されるように、最初に、臍孔内に切開を生成し、経皮的シール14をその中に位置させることによって、行なわれ得る。患者生体構造は、変動し得るため、例えば、シールの通路を通される測定棒を使用することによって、経皮的シール14と胆嚢頸部との間の距離を測定することが望ましい。距離に基づいて、使用されるツールの長さを選択することができる。ツールは、いくつかの長さ範囲、例えば、10-12cm、12-14cm、14-16cm等において利用可能であり得る。異なる長さを有する異なるツールは、異なる手技および/または患者間の解剖学的変動に対応するために使用され得る。特定のツールは、次いで、経皮的シール14内の通路15を通して、導入され得る。ツールは、典型的には、各ツール上の係止要素17を、経皮的シール14の一部である、対応する係止部19に対して係合することによって、定位置に係止されるであろう。図2に最も良く示されるように、係止部19は、好ましくは、例えば、その間を通過するブリッジ21によって、堅く一緒に保持される。しかしながら、他の実施形態では(図示せず)、外筒16は、通常、外筒が定位置に係止された後、経皮的シールの上方にある、外筒の近位部分上に展開されることが可能である、そのクランプまたは機構によって、一緒に係止され得る。全事例において、ツールのエフェクタが、ハンドルを使用して、展開および操作されている場合、互に干渉しないように、固定幾何学形状を維持するために、外筒と一緒に係止する必要があろう。

40

50

【0034】

ツールが、定位置に来ると、胆嚢の除去を、一般的周知の手術技法を使用して、行なうことができる。器官（例えば、胆嚢）の引き込みは、係留縫合系の経皮的留置、臍帯単一ポート切開への標準的小型把持装置の遠隔挿入、または腹腔内クリップの留置によって、達成され得る。代替として、胆嚢は、以下の図6に例証されるように、特定のU形状把持装置を使用して、引き込まれ得る。したがって、手技の間、個々にまたは対で、ツールを解除し、それらを交換する必要がある。しかしながら、常時、ツールが、干渉せずに、使用および展開され得るように、互に対する右手および左手ツール外筒の堅い固定を維持する必要があるであろう。

【0035】

本発明の代替実施形態を表す腹腔鏡下ツール51は、図6に例証される。腹腔鏡下ツール50は、遠位エフェクタ56を伴うコア54を有する管状外筒52を含む。ハンドル構造58は、遠位エフェクタ56と反対の近位端において、コア54に動作可能に接続される。ツール50は、経皮的シール60を通して導入され、腹腔または他の身体空洞内への腹腔鏡下アクセスを提供し得る。例えば、経皮的シールは、以下の図7-10に説明される実施形態に従って、構築され得る。

【0036】

腹腔鏡下ツール50は、主に、管状外筒52の形状において前述されたものと異なる。管状外筒52は、概して、U形状であり、本設計は、特に、単一ポート腹腔鏡手術手技中に空洞間器官を引き込むために有用であるが、同様に、複数のポート手技において使用され得る。U形状は、ハンドル58をユーザによって操作される他のツールの領域からさらに除去するためにも有用であり得る。コア54は、概して、図4に示されるコア18と同じ構造を有し得、図の実線と破線部分との間に示されるように、ハンドル58を移動させることによって、U形状外筒52の内外に移動可能であろう。U形状外筒52は、通常、経皮的シールと、典型的には、シールを通して同時に導入される他のツールと係止および不動化され得るように、係止構成要素（図示せず）を含むであろう。空洞内器官IOの引き込みは、ハンドル58を前進し、引き出し、エンドエフェクタ56を器官に係合させ、後退させることによって、達成することができる。

【0037】

次に、図7を参照すると、本発明の原理に従って構築された経皮的シール62は、エラストマーシール本体68内に存在する、第1の成形可能な管64と、第2の成形可能な管66とを備えている。第1および第2の成形可能な管64および66は、ある場合には、管が、少なくとも、取り付け点において、互に対して堅く保持されるように、固定されるコネクタ70によって接続される。しかしながら、より一般的には、コネクタ70は、概して、図8および9に示されるように、第1および第2の管64および66の巡回移動を可能にするであろう。管64および66は、通常、概して、図7に示されるように、互に隣接して位置する湾曲の凸面側と、互に離れる方向に向く湾曲の凹面側を有する弓形状を有するであろう。管は、図10Aおよび10Bに関してより詳細に論じられるように、ツール外筒の導入をもたらすように成形可能であり、ツールの外筒の中央領域の湾曲部分が、その中に受け取られ得るように、湾曲外形を有するであろう。前述の実施形態と同様に、外筒は、管64および66に対して係止され得る。他の好ましい実施形態では、外筒は、図11A-11Cを参照して後述されるように、湾曲管64および66内を摺動可能であろう。ツールの任意の管状外筒の湾曲区画が、管64または66の湾曲区画内に存在する場合、ツールは、湾曲に沿って摺動可能であるが、回転しないように防止されるであろう。

【0038】

第1および第2の成形可能な管64および66の各々は、「成形可能」、すなわち、ツールが、管を通して前進されるのに伴って、腹腔鏡下または他の介入ツールと一緒に屈曲かつ適合可能であろう。通常、その付勢または拘束されていない条件では、すなわち、その中心管腔内の定位置にツールを伴わない場合、成形可能な管64および66の各々は、

10

20

30

40

50

図7に示されるように、略湾曲構成を有し、通常、本湾曲構成は、導入されるツールの外筒の中央領域のものに合致するであろう。しかしながら、成形可能な管64および66は、比較的容易に直線になり得るように選択される材料から加工され、幾何学形状を有するであろう。例えば、管の各々は、複数の周縁開口部72を有し、図7に示されるように、管の片側に長い1つの軸方向長をもたらし得る。これらの開口部は、以下に詳述されるように、ツールが導入されるのに伴って、管が直線化するのをより容易にする。成形可能な管64および66は、典型的には、少なくとも部分的に、ポリテトラフルオロエチレン(PTFE)等の潤滑ポリマーから構成され、各管の中心通路または管腔を通して、腹腔鏡およびツールの導入および除去をさらに促進するであろう。

【0039】

図10Aおよび10Bに例証されるように、図3に例証されるような腹腔鏡下ツール12a/bは、成形可能な管66を通して、導入され得る。ツール12a/bの直線遠位領域30は、成形可能な管66を通して導入され、図10Aに例証されるように、管を直線化させる。管は、そのような開放を可能にするために、十分に弾性的であり、開口部72はさらに、屈曲性を増加させる。ツール12a/bが、経皮的シール62を通して継続して前進されるのに伴って、湾曲中央領域32が、成形可能な管66に進入し、図10Bに示されるように、管をその元の形態に戻るよう屈曲させる。本時点において、外筒16は、前述の係止機構のいずれかを使用して、成形可能な管66に係止され得る。

【0040】

次に、図11A-11Cを参照すると腹腔鏡下システム80は、それを通して略垂直方向に延在する第1のC形状管84と第2のC形状管86とを有する腹腔鏡下シール82を備えている。管は、好ましくは、必須ではないが、図10Aおよび10Bに例証される管の成形可能構成を有するであろう。管84および86はまた、通常、図8および9に例証されるように、旋回可能に取り付けられるであろうが、また、本明細書の他の実施形態に関して説明されるように、固定して取り付けられ得る。

【0041】

第1のツール88は、直線近位区分92と、C形状中央区分94と、直線遠位区分96とを有する、剛体外筒90を備えている。図4に例証されるコア18と同じく構築されるツールコア98は、エンドエフェクタ100が、概して、本発明の前述の実施形態に関して説明されるように、ハンドル102を使用して、操作され得るように、外筒90内に摺動可能に受け取られる。第2の腹腔鏡下ツール104は、ツール88と同じであり得る(便宜上、同一部品参照番号が与えられる)が、本願において前述した他のツール構造の任意のものでもあり得る。

【0042】

腹腔鏡下ツールシステム80の特定の利点は、個々のツール88および104が、それぞれ、C形状管84および86内で摺動可能に移動され得ることである。特に、図11Bに示されるように、第2のツール104は、エフェクタ100が、第1のツール88上のエフェクタ100に対して、内向きおよび外向きに移動され得るように、仮想挿入点106を中心として回転される。第1のツール88は、同様に、第2の仮想挿入点108を中心として、回転され得るが、回転は、例証されない。このように、ツールは、患者の腹部または他の身体表面上の離間した腹腔鏡下ポートを通して挿入されたツールの操作と非常に似た態様で、2つの水平に離間した挿入点106および108によって、操作され得る。

【0043】

仮想挿入点108を通過する軸を中心として、ツールを回転させることが望ましいが、ツールの外筒90が、腹腔鏡下シール82のC形状管内を回転可能であることは、同じくらい望ましくない。さらに、そのような代替回転を抑制するために、C形状管86は、図11Cに例証されるように、その中心通路の内側表面内に形成される溝109を有し得る。ツール外筒90の対応するC形状中央領域96は、次いで、溝108内に受け取られ、これらの2つの構造のどんな相対的回転も防止するリッジ110を具備し得る。しかしな

10

20

30

40

50

から、ツールは、通常、仮想挿入点106および108が、患者に対して再位置付けされるが、互に対して固定されたままであり得るように、シール82を通して、垂直軸を中心として、回転可能であろう。

【0044】

次に、図12Aおよび12Bを参照すると、また、C形状管84および86が、互に対して回転可能であることが望ましい。したがって、図12Aおよび12Bに示されるように、側面図を見ると、ツール88および90は、図12Aに具体的に示されるように、最初、腹腔鏡下シール82内に水平に配置され得る。しかしながら、ユーザは、図12Bに示されるように、腹腔鏡下シール82を通過する水平軸を中心として、第1のツール88を回転させ得る。第2のツール104は、同様に、図12Bにおける破線に示されるように、C形状管84に対して、C形状管86を回転させることによって、回転され得る。ツール移動における本さらなる自由度は、治療医師が、本発明の離間した仮想挿入点を維持しながら異なる手術標的にアクセスするためのさらなる能力を有することを可能にする。

10

【0045】

図13に例証されるように、ツール120および122は、図11Aおよび11BにおけるC形状ツール88および104に類似するが、C形状受取り管124および126は、外筒90のC形状中央区分94にわたって恒久的に（交換不能に）留置される。したがって、受取り管124および126は、通常、管が、腹腔鏡下シール内の定位置にある間に、ツールが、受取り管内に挿入され、そこから除去される、前述の全実施形態とは対照的に、各ツールの一体部分内にある。さらに、ツールは、受取り管124および126内で自由に摺動可能であり、管は、それぞれ、オス型およびメス型結合要素128および130によって、回転可能に取り付け可能であろう。受取り管は、各対応するツールのC形状中央区分の上に位置付けられ、自由に移動可能である。結合要素128および130は、各管124および126の凸面側面上に位置し、ピボットの組立は、ツールが、シールを通して挿入されるときに生じるであろう。シールのC形状受取り管とツールのC形状中央区分94の統合はさらに、これらの2つの構成要素の半径の合致を保証し、ツールの回転移動の間、摩擦および抵抗を最小限にするであろう。前述のように、また、全管を互に接続可能にする汎用結合要素および/またはハブを提供することも可能であることに留意されたい。

20

【0046】

次に、図14Aおよび14Bを参照すると、それらが、仮想挿入点106および108を通過する直線ツールであるかのように操作される、ツール120および122の能力が、説明される。図14Aに示されるように、受取り管124および126は、ツール120および122が、常に、略水平回転軸を中心として、互に対して回転可能である、平面130および132内にあるように、回転可能に取り付けられる。受取り管124および126が、垂直に整列されると、ツールの平面130および132は、図14Aに例証されるように、同一平面となるであろう。ユーザが、ツール120および122のハンドル102を平面130および132に対して垂直に反対方向に移動させると、ツールは、図14Bに示されるように、平面と一緒に移動するであろう。そのような移動は、ツールが直線であり、仮想挿入点106および108を通過する場合と同一となるであろう。

30

40

【0047】

受取り管124および126ならびにツールの外筒94の両方は、常に、そのそれぞれの平面130および132内に残留するであろうが、ツールのコア98およびエフェクタ100は、ハンドル102を操作し、それぞれの受取り管106または108内で外筒94のC形状中央区分104を回転させることによって、側方に移動され得る。そのような移動は、図14Aに例証されており、エフェクタ100は、破線に示されるように、ハンドル102を側方外側に移動させることによって、側方内向きに移動することができる。

【0048】

したがって、ユーザは、ツールが直線であり、仮想挿入点106および108を通過する場合と全く同様に、ハンドル102を操作することによって、事実上、術野内の任意の

50

点に、エフェクタ100を留置することができる。そのような能力は、ツールの操作を遥かに直感的にし、単一ポート手術の経験を複数のポート手術のものに遥かに近づける。

【0049】

次に、図15Aおよび15Bを参照すると、前述のS形状またはC形状ツールの任意のものにおいて採用され得る、ツールコア198は、前述の実施形態の非線形外筒内に受け取ることができる、改良された可撓性中心区画を有する。ツールコア198は、近位直線剛体区画200と、遠位直線剛体区画202と、剛体区画間の実質的に可撓性の中心区画204とを含む。可撓性中心区画204の例示的構造は、図15Bに示されており、それは、撓性外側管206と、複数の入れ子式ビード208と、ケーブルまたは引張ワイヤ210とを含み、ケーブルまたは引張ワイヤ210は、ビード内の中心通路を通して延在し、ハンドル212が、ケーブル208を近位に後退させ、顎タイプのツールとして例証されるツール214を作動することを可能にする。

10

【0050】

ケーブル210を囲む2つのそのような独立「層」の提供は、有意な利点を有する。入れ子式ビード208（第1のビード上の球状遠位表面は、遠位に隣接するビード内の凹面容器に入れ子にされる）は、ケーブルの可撓性支持を提供し、ツールを展開している場合の張力下にある間、ケーブルが直線化する傾向を低減する。同軸方向に位置付けられた外側管206は、トルクを伝達することと、押動性を向上させることとの両方の作用を果たす。随意に、可撓性外側管は、ワイヤ補強されたプラスチック材料から形成され、可撓性中心区画204の伸びを制限し得る。最近位および最遠位ビードは、それぞれ、近位および遠位末端部216および218に取り付けられ、アセンブリを一緒に保持する一方、ケーブル210は、アセンブリ内を自由に摺動可能である。

20

【0051】

可撓性中心区画の代替構造230は、図16に例証される。可撓性中心区画230は、典型的には、高引張強度を伴う織布材料を備えている外側シース232と、各々がケーブルまたは引張ワイヤ236を受け取るための中心通路を有する複数の内側球状ビード234とを備えている。球状ビードの各々は、円筒形ビード238内に保持され、可撓性を低下させることなく、可撓性中心区画の押動性を増加させる。前述の実施形態と同様に、ケーブルまたは引張ワイヤ236は、区画が、本明細書に前述される展開アセンブリのいずれかによって屈曲される場合でも、可撓性中心区画内を自由に平行移動可能である。

30

【0052】

前述は、本発明の好ましい実施形態の完全なる説明であるが、種々の代替、修正、および均等物が、使用され得る。したがって、前述の説明は、添付の請求項によって定義される、発明の範囲を限定するものと捉えられるべきではない。

【 図 5 】

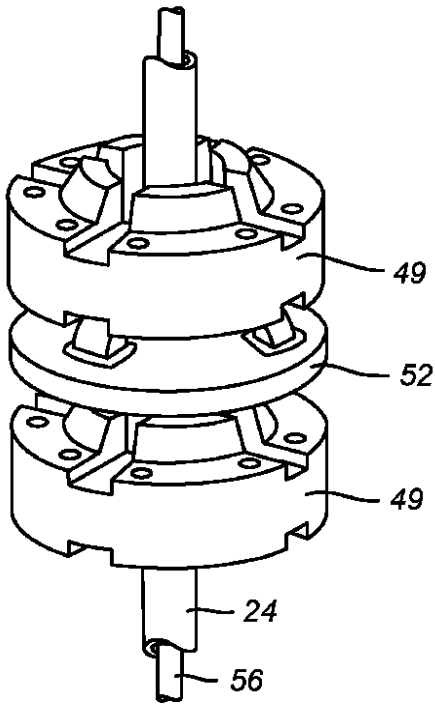
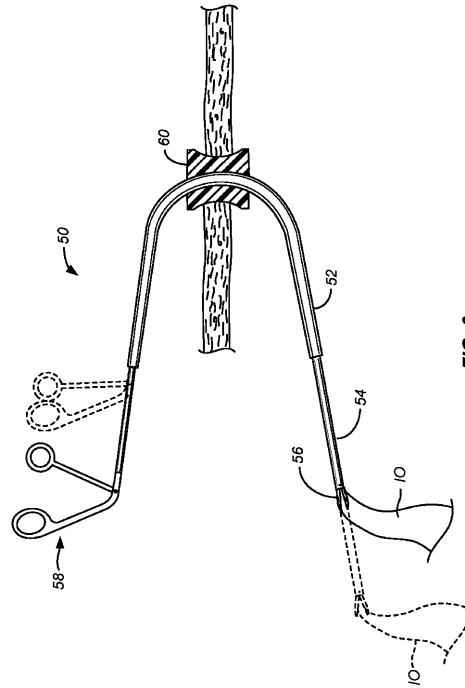
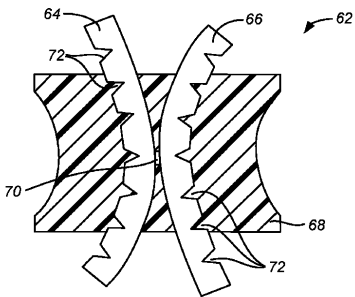


FIG. 5

【 図 6 】



【 図 7 】



【 図 8 】

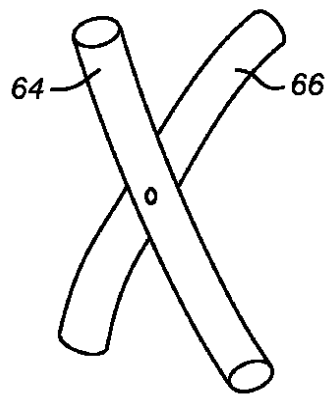


FIG. 8

【 図 9 】

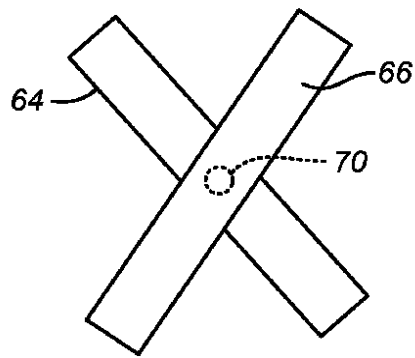


FIG. 9

【図10A】

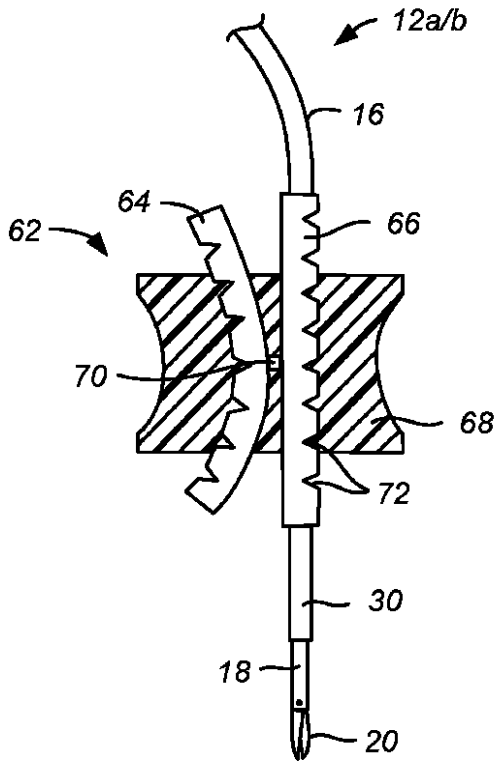


FIG. 10A

【図10B】

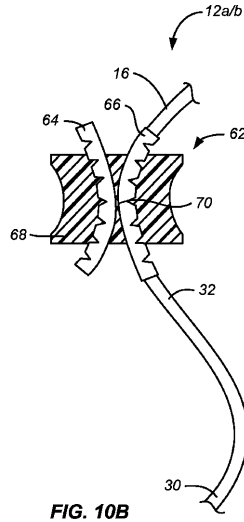


FIG. 10B

【図11A】

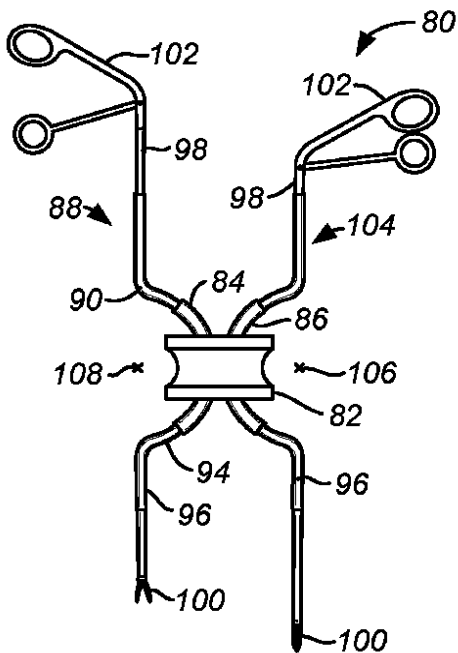


FIG. 11A

【図11B】

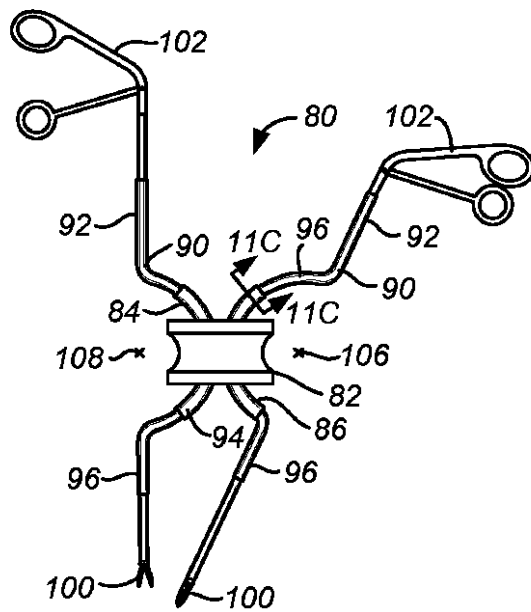



FIG. 11B

【 1 1 C】

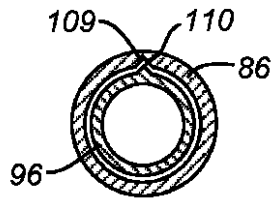



FIG. 11C

【 1 2 A】

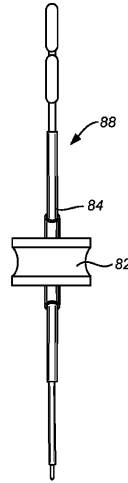



FIG. 12A

【 1 2 B】

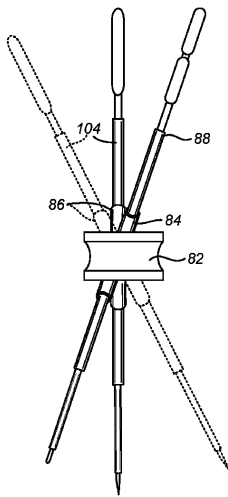



FIG. 12B

【 1 3】

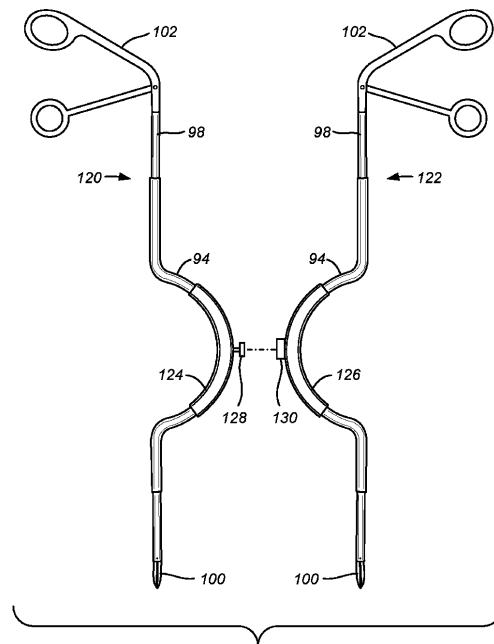


FIG. 13

【 14 A 】

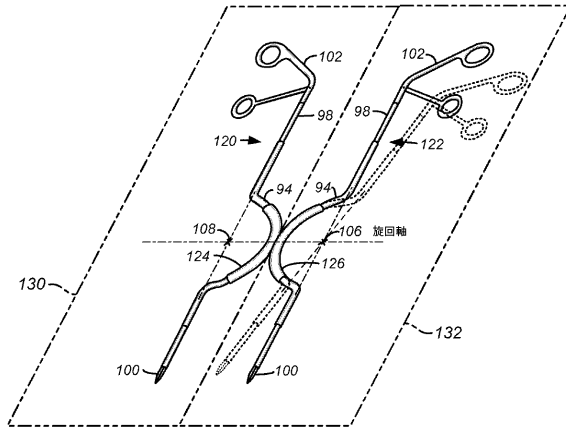


FIG. 14A

【 14 B 】

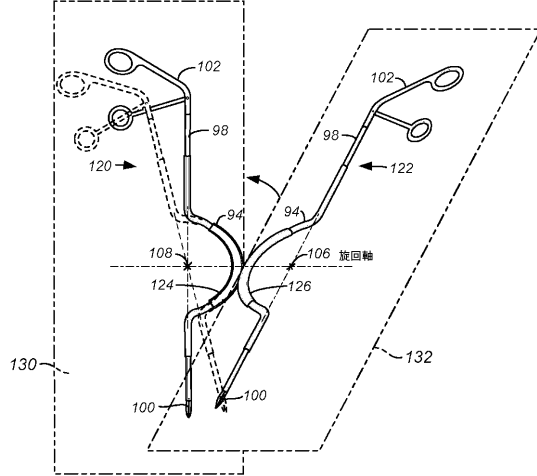


FIG. 14B

【 15 A 】

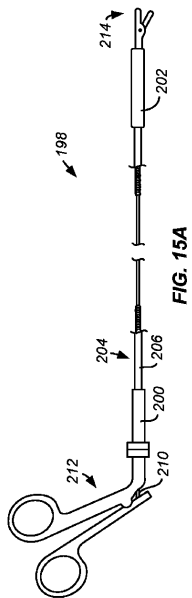


FIG. 15A

【 15 B 】

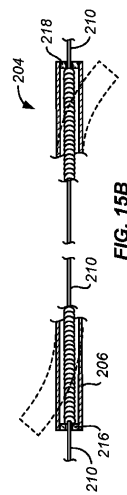


FIG. 15B

【 16 】

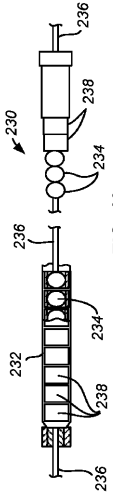


FIG. 16

フロントページの続き

(72)発明者 チェトゥラキス, マツィエイ ジェイ.
アメリカ合衆国 カリフォルニア 94022, ロス アルトス ヒルズ, ページ ミル ロ
ード 12345

審査官 森林 宏和

(56)参考文献 特表2008-534045(JP,A)
特表平09-510382(JP,A)
特表2000-501632(JP,A)
特表2008-520362(JP,A)
米国特許出願公開第2010/0130826(US,A1)
特開2010-005395(JP,A)

(58)調査した分野(Int.Cl., DB名)
A61B 13/00 - 18/28

专利名称(译)	单端口腹腔镜通路，具有横向间隔的虚拟插入点		
公开(公告)号	JP5851499B2	公开(公告)日	2016-02-03
申请号	JP2013516777	申请日	2011-06-23
[标]申请(专利权)人(译)	KIETURAKIS马切伊J		
申请(专利权)人(译)	Cheturakisu，马切伊周杰伦.		
当前申请(专利权)人(译)	Cheturakisu，马切伊周杰伦.		
[标]发明人	チエトラキスマツイエイジェイ		
发明人	チエトラキス, マツイエイ ジェイ.		
IPC分类号	A61B17/34 A61B17/3201		
CPC分类号	A61B18/1482 A61B17/29 A61B17/3423 A61B2017/00738 A61B2017/00991 A61B2017/2902 A61B2017/2904 A61B2017/2905 A61B2017/2929 A61B2017/293 A61B2017/3429 A61B2017/3445 A61B2017/3447 A61B2018/00172 A61B2018/00184		
FI分类号	A61B17/34 A61B17/32.320		
代理人(译)	山本健作 夏木森下 饭田TakashiSatoshi 石川大介		
优先权	61/358548 2010-06-25 US		
其他公开文献	JP2013529978A5 JP2013529978A		
外部链接	Espacenet		

摘要(译)	<p>用于执行单孔腹腔镜手术的系统包括经皮密封和多个工具。所述工具包括基本上刚性的管状密封件，所述管状密封件具有芯部，所述芯部可平移且可旋转地设置在所述套管中。工具近端处的手柄控制工具远端处的末端执行器。工具的套管被锁定在经皮密封件中，使得它们保持固定的几何关系，这防止了工具在腹腔镜手术期间相互干扰。</p>	
	<p>(21) 出願番号 特願2013-516777 (P2013-516777) (66) (22) 出願日 平成23年6月23日 (2011. 6. 23) (65) 公表番号 特表2013-529978 (P2013-529978A) (43) 公表日 平成25年7月25日 (2013. 7. 25) (86) 国際出願番号 PCT/US2011/041691 (87) 国際公開番号 W02011/163520 (87) 国際公開日 平成23年12月29日 (2011. 12. 29) 審査請求日 平成26年6月2日 (2014. 6. 2) (31) 優先権主張番号 61/358, 548 (32) 優先日 平成22年6月25日 (2010. 6. 25) (33) 優先権主張国 米国 (US)</p>	<p>(73) 特許権者 512328979 チエトラキス, マツイエイ ジェイ. アメリカ合衆国 カリフォルニア 940 22, ロス アルトス ヒルズ, パー ジミル ロード 12345 (74) 代理人 100078282 弁理士 山本 秀策 (74) 代理人 230113332 弁理士 山本 健策 (74) 代理人 100113413 弁理士 森下 夏樹 (74) 代理人 100181674 弁理士 飯田 貴敏 (74) 代理人 100181641 弁理士 石川 大輔</p>
	最終頁に続く	